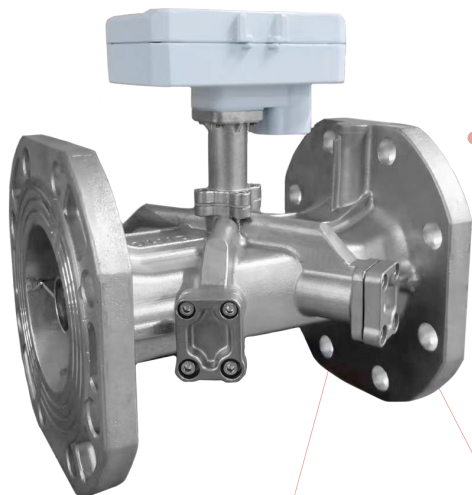


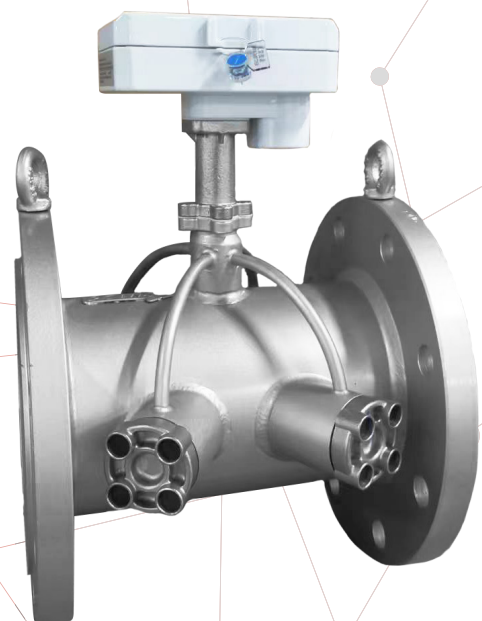
Engelmann **Volumenmessteil**

# FlowStar U

Ultraschall-Volumenmessteil



**DN 50 – DN 100**



**DN 125 – DN 300**



Präzise Durchflussmessung mit Zweikanal-  
Ultraschallmessung

Hohe Qualität mit Edelstahlgehäuse und Flansch  
für DN 50 bis DN 100

Messkomponenten im Aluminiumgehäuse

# Überblick

## FLOWSTAR U



Der **FlowStar U** überzeugt durch seine flexible Einsatzfähigkeit und seinen hohen Temperaturbereich. Mit einer Temperaturspanne von 1 – 130 °C deckt das Volumenmessteil alle Anwendungsfälle ab. Dies macht ihn zu einer idealen Lösung für vielfältige Einsatzbereiche und anspruchsvolle Umgebungen. Von DN 50 bis DN 300 bietet er die Ideale Erweiterung zu den kompakten Zählern **SensoStar U**.

Das Volumenmessteil **FlowStar U** erfasst den Durchfluss mittels hochpräziser Ultraschall-Messtechnik und garantiert Ihnen somit eine zuverlässige und genaue Volumenmessung, die höchsten Ansprüchen gerecht wird. In Kombination mit dem Rechenwerk **SensoStar C** und den Temperatursensoren kann daraus die thermische Energie präzise und effizient berechnet werden. Dies ermöglicht Ihnen eine umfassende und exakte Energiekontrolle und -abrechnung.



### Eigenschaften & Funktionsumfang

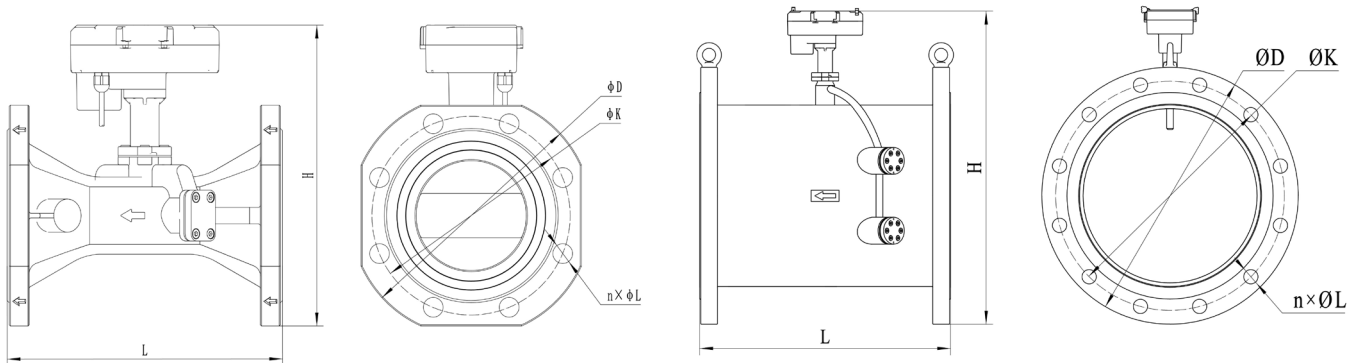
- Größen: DN 50 bis DN 300
- Zähler von Qp 15 bis Qp 600
- Horizontal- / Vertikal- / Überkopf-Einbau
- Druckklassen PN16/PN25
- Verbindungskabel mit 10 m Länge
- Batterielebensdauer von bis zu 12 Jahren

### Allgemein

Messverfahren	Ultraschall; Zweikanal	
Genauigkeitsklasse (MID)	Klasse 2	
Mechanische Klasse (MID)	M2 – EN1434	
Elektromagnetische Klasse (MID)	E2 – EN1434	
Schutzart	IP68	
Medium	Wasser	
Beruhigungsstrecke	U3D0	
Zulassungen	DE-18-MI004-PTB018; CE	
Einbaulage	beliebig	
Einbau	Rücklauf / Vorlauf; Konfiguration des Rechenwerks beachten	
Lebensdauer	Jahre	bis zu 12
Batterieversorgung	V	3,6
Temperaturmessbereich Medium	°C	1 – 130 (150 innerhalb von 2000 Stunden)
Lager- und Transporttemperaturbereich	°C	-25 – 55
Umgebungstemperatur Einsatz	°C	5 – 55
Maximale Höhe der Einbaustelle	m	2000 über NN

**Impulsausgang gemäß EN 1434-2**

Klasse	Open Collector (OC)	
Kabellänge	m	10
Min. Impulslänge	ms	50
Max. Eingangsspannung für Volumenimpulse	V	12 DC
Max. Eingangsstrom für Volumenimpulse	mA	10



**Durchflusswerte**

Nennweite	mm	DN 50	DN 65	DN 80	DN 100	DN 125	DN 150	DN 200	DN 250	DN 300
Nenndurchfluss Qp	m <sup>3</sup> /h	15	25	40	60	100	150	250	400	600
Anlaufwert	m <sup>3</sup> /h	0,01	0,02	0,03	0,05	0,08	0,1	0,2	0,3	0,4
Minimum Qi	m <sup>3</sup> /h	0,15	0,25	0,4	0,6	1	1,5	2,5	4	6
Maximum Qs	m <sup>3</sup> /h	30	50	80	120	200	300	500	800	1200
Druckverlust Qp	bar	0,04	0,06	0,09	0,11	0,07	0,06	0,04	0,04	0,04
Impulswertigkeit	l/Imp	25	25	100	100	100	250	250	1000	1000

**Max. Betriebsdruck PN16**

Nennweite	mm	DN 50	DN 65	DN 80	DN 100	DN 125	DN 150	DN 200	DN 250	DN 300
Länge (L)	mm	200	200	225	250	350	350	350	400	450
Durchmesser (D)	mm	165	185	200	220	250	285	340	405	460
Höhe (H)	mm	221	232	253	273	360	390	450	510	565
Lochkreis (K)	mm	125	145	160	180	210	240	295	355	410
Anzahl Schrauben x Durchmesser	mm	4x18	4x18	8x18	8x18	8x18	8x22	12x22	12x26	12x26
Gewicht	kg	8,7	12,4	12,5	20,3	36,0	42,0	54,0	75,0	101,0

**Max. Betriebsdruck PN25**

Nennweite	mm	DN 50	DN 65	DN 80	DN 100	DN 125	DN 150	DN 200	DN 250	DN 300
Länge (L)	mm	200/270	200/300	225/300	360	350	350	350	400	450
Durchmesser (D)	mm	165	185	200	235	270	300	360	425	485
Höhe (H)	mm	221	232	253	282	370	400	450	520	575
Lochkreis (K)	mm	125	145	160	190	220	250	310	370	430
Anzahl Schrauben x Durchmesser	mm	4x18	4x18	8x18	8x22	8x26	8x26	12x26	12x30	12x30
Gewicht	kg	9,5	12,4	15,2	20,3	40,0	42,0	54,0	75,0	101,0

## Kontaktieren Sie uns hier:



+49 6222 98 00 188 (Bestellungen)  
+49 6222 98 00 2727 (Technische Beratung)  
+49 6222 98 00 0 (Zentrale)



[info@engelmann.de](mailto:info@engelmann.de)



Engelmann Sensor GmbH  
Rudolf-Diesel-Straße 24-28  
69168 Wiesloch-Baiertal  
Deutschland



[www.engelmann.de](http://www.engelmann.de)