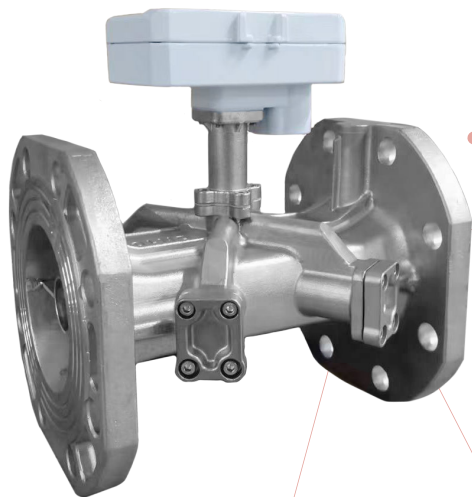


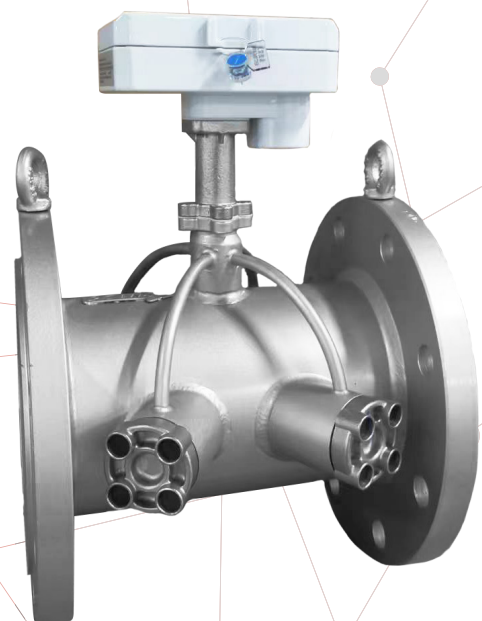
Débitmètres Engelmann

FlowStar U

Débitmètre à ultrasons



DN 50 – DN 100



DN 125 – DN 300



Mesure précise du débit grâce à la mesure ultrasonique à deux canaux

Haute qualité avec chambre de mesure en inox du DN 50 au DN 300 et brides inox du DN 50 au DN 100

Composants de mesure dans un boîtier en aluminium

Aperçu

FLOWSTAR U



Le **FlowStar U** convainc par sa flexibilité d'utilisation et sa plage de température élevée. Avec une plage de température de 1 à 130 °C, le débitmètre couvre tous les cas d'application. Cela en fait une solution idéale pour de multiples domaines d'application et des environnements exigeants. De DN 50 à DN 300, elle constitue l'extension idéale des compteurs d'énergie compacts **SensoStar U**.

Le débitmètre **FlowStar U** enregistre le débit au moyen d'une technique de mesure à ultrasons de haute précision et vous garantit ainsi une mesure de volume fiable et précise qui répond aux exigences les plus élevées. En combinaison avec le calculateur **SensoStar C** et les sondes de température, l'énergie thermique peut être calculée de manière précise et efficace. Cela vous permet de contrôler et de facturer l'énergie de



Caractéristiques et fonctionnalités

- Tailles : DN 50 à DN 300
- Compteurs de Qp 15 à Qp 600
- Montage horizontal / vertical / en hauteur
- Classes de pression PN16/PN25
- Câble de connexion de 10 m de long
- Durée de vie des piles jusqu'à 12 ans

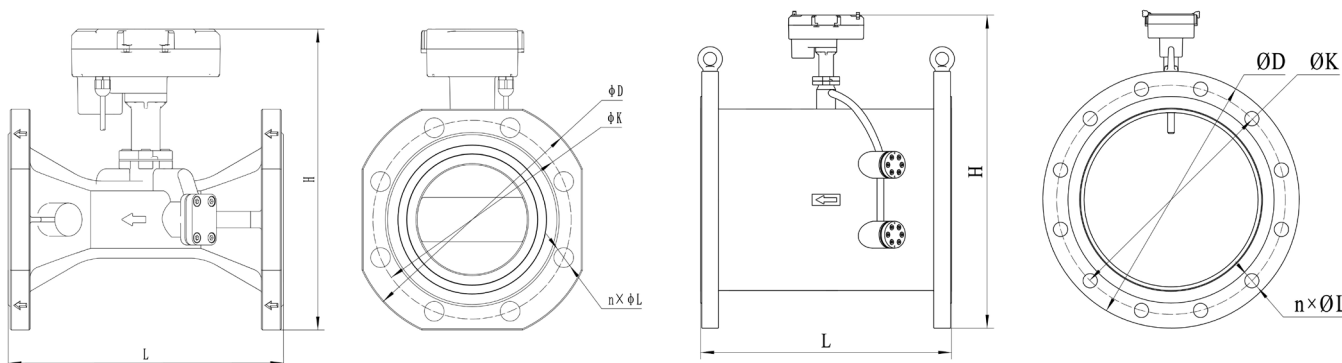
Généralités

Méthode de mesure	ultrasons ; deux canaux	
Classe de précision (MID)	classe 2	
Classe mécanique (MID)	M2 – EN1434	
Classe électromagnétique (MID)	E2 – EN1434	
Indice de protection	IP68	
Milieu	eau	
Parcours de tranquillisation	U3D0	
Autorisations	DE-18-MI004-PTB018 ; CE	
Position de montage	au choix	
Montage	retour / départ ; tenir compte de la configuration du calculateur	
Durée de vie	années	jusqu'à 12
Alimentation par batterie	V	3,6
Plage de mesure de la température du milieu	°C	1 – 130 (150 en 2000 heures)
Plage de température de stockage et de transport	°C	-25 – 55
Température ambiante d'utilisation	°C	5 – 55
Hauteur maximale du point d'installation	m	2000 au-dessus du niveau de la mer

Sortie d'impulsion conforme à la norme E EN 1434-2

Classe collecteur ouvert (OC)

Longueur du câble	m	10
Longueur d'impulsion minimale	ms	50
Tension d'entrée maximale pour les impulsions de volume	V	12 DC
Courant d'entrée maximal pour les impulsions de volume	mA	10



Valeurs de débit

Diamètre nominal	mm	DN 50	DN 65	DN 80	DN 100	DN 125	DN 150	DN 200	DN 250	DN 300
Débit nominal Qp	m ³ /h	15	25	40	60	100	150	250	400	600
Valeur de démarrage	m ³ /h	0,01	0,02	0,03	0,05	0,08	0,1	0,2	0,3	0,4
Minimum Qi	m ³ /h	0,15	0,25	0,4	0,6	1	1,5	2,5	4	6
Maximum Qs	m ³ /h	30	50	80	120	200	300	500	800	1200
Perte de charge Qp	bar	0,04	0,06	0,09	0,11	0,07	0,06	0,04	0,04	0,04
Valeur de l'impulsion	l/Imp	25	25	100	100	100	250	250	1000	1000

Pression maximale de service PN16

Diamètre nominal	mm	DN 50	DN 65	DN 80	DN 100	DN 125	DN 150	DN 200	DN 250	DN 300
Longueur (L)	mm	200	200	225	250	350	350	350	400	450
Diamètre (D)	mm	165	185	200	220	250	285	340	405	460
Hauteur (H)	mm	221	232	253	273	360	390	450	510	565
Cercle de trous (K)	mm	125	145	160	180	210	240	295	355	410
Nombre de vis x diamètre	mm	4x18	4x18	8x18	8x18	8x18	8x22	12x22	12x26	12x26
Poids	kg	8,7	12,4	12,5	20,3	36,0	42,0	54,0	75,0	101,0

Pression maximale de service PN25

Diamètre nominal	mm	DN 50	DN 65	DN 80	DN 100	DN 125	DN 150	DN 200	DN 250	DN 300
Longueur (L)	mm	200/270	200/300	225/300	360	350	350	350	400	450
Diamètre (D)	mm	165	185	200	235	270	300	360	425	485
Hauteur (H)	mm	221	232	253	282	370	400	450	520	575
Cercle de trous (K)	mm	125	145	160	190	220	250	310	370	430
Nombre de vis x diamètre	mm	4x18	4x18	8x18	8x22	8x26	8x26	12x26	12x30	12x30
Poids	kg	9,5	12,4	15,2	20,3	40,0	42,0	54,0	75,0	101,0

Contactez-nous ici :



+49 6222 98 00 188 (Commandes)
+49 6222 98 00 2727 (Conseil technique)
+49 6222 98 00 0 (Siège social)



info@engelmann.de



Engelmann Sensor GmbH
Rudolf-Diesel-Straße 24-28
69168 Wiesloch-Baiertal
Allemagne



www.engelmann.de